

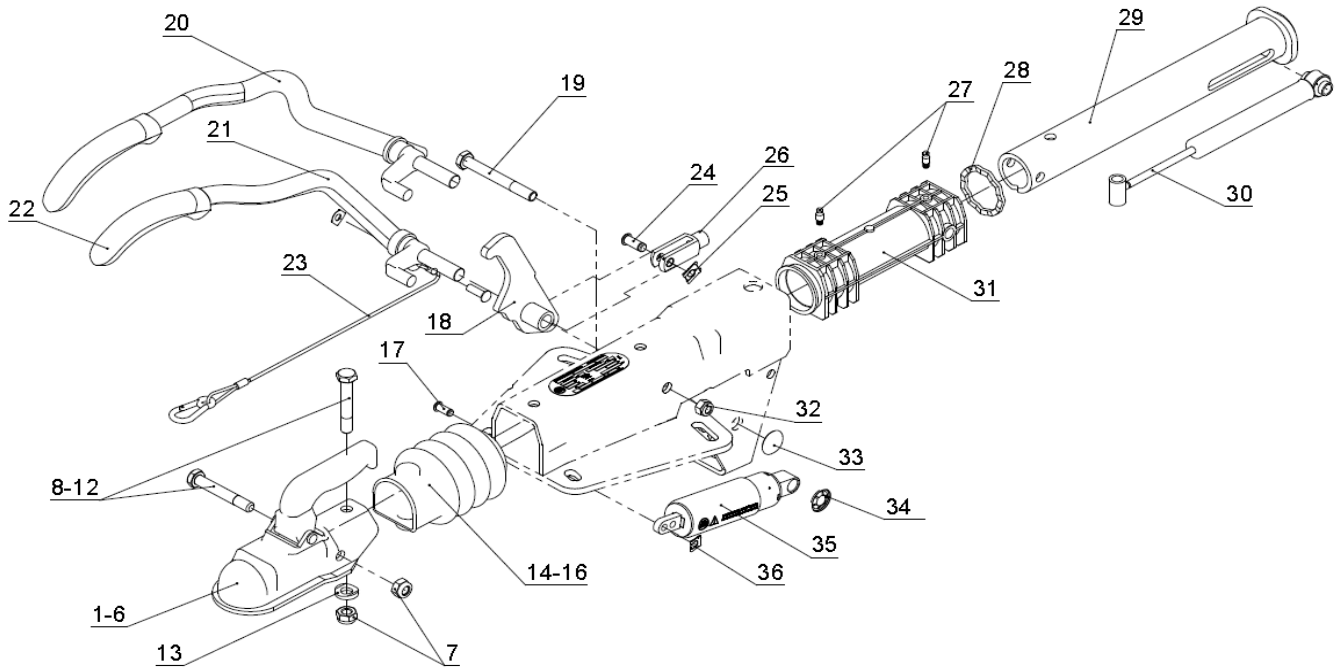
# AUFLAUFEINRICHTUNG ZAF 3,0-3

ETI- Nr. 827004

(Bitte bei Bestellung angeben)

# AL-KO

Ersatzteile



Pos.	Bezeichnung	Material-Nr. (Sach-Nr. BPW-FZT)
1	KUGELKUPPLUNG GE=3000KG EM300R-B MONTAGETEILE POS.10,11,12,21,22	1860818 (02.1801.28.10)
2	KUGELKUPPLUNG ZKS 3,0-1 MONTAGETEILE POS.10,11,21,24	1860839 (02.1801.55.20)
3	KUGELKUPPLUNG GA=3000KG WW30-K D-50 MONTAGETEILE POS.10,12,14,21,22	1861423 (02.1801.74.10)
4	ZUGÖSE (DIN-ÖSE) 40,0-05 MONTAGETEILE POS.10,20,21,23,25	4017103 (03.398.40.86.0)
5	ZUGÖSE (NATO-ÖSE) 76,0-01 MONTAGETEILE POS.10,20,21,23,25	4003418 (05.398.40.78.0)
6	KUGELKUPPLUNG GA=300KG EM300R-BOS MONTAGETEILE POS.10,16,18,22,25	1860835 (02.1801.43.20)
7	SICHERUNGSMUTTER M12 WIE DIN 934 8VZ **	705521 (02.5220.14.12)
8	SECHSKANTSCHRAUBE M12x85 DIN931 10.9VZ	706866 (02.5021.90.13)
9	SECHSKANTSCHRAUBE M12x80 DIN931 10.9VZ	706358 (02.5021.89.13)
10	SECHSKANTSCHRAUBE M12x80_22 10.9	4018589 (03.340.11.09.0)
11	SECHSKANTSCHRAUBE M12x75 DIN931 10.9VZ	706359 (02.5021.78.13)
12	SECHSKANTSCHRAUBE M12x85 DIN931 8.8VZ	705442 (02.5021.90.82)
13	SCHEIBE D=25_13	4016942 (03.320.10.11.0)
14	FALTENBALG BLAU	4015594 (03.130.09.16.0)
15	FALTENBALG SCHWARZ	1860443 (02.1011.37.00)
16	KABELBAND 4.8x360	4018618 (02.3310.04.00)
17	HALBRUNDNIET	4018531 (02.5803.83.06)
18	HEBEL	4006874 (05.190.38.84.0)

Pos.	Bezeichnung	Material-Nr. (Sach-Nr. BPW-FZT)
19	Sechskantschraube M12x100 DIN931 10.9VZ	706325 (02.5021.86.13)
20	HANDBREMSHEBEL oben- und unteneinbau für 2,0-3	4017549 (05.203.30.77.0)
21	HANDBREMSHEBEL obeneinbau für 2,0-3	4017535 (05.203.30.32.0)
22	HANDGRIFF	4018293 (02.1404.19.00)
23	ABREIßSEIL MIT ANSCHLAGPUFFER UND FEDERCLIP	4018021 (05.327.30.02.0)
24	BOLZEN	4014960 (02.5850.26.02)
25	SL-SICHERUNG	4018315 (02.3301.04.02)
26	GABELKOPF	4016003 (03.171.50.12.0)
27	KEGELSCHMIERNIPPEL	4018577 (02.6850.23.00)
28	RING	4016937 (03.311.20.38.0)
29	ZUGSTANGE	4018104 (05.399.61.24.0)
30	STOßDÄMPFER	4018351 (02.3722.80.00)
31	LAGER *	4015175 (03.030.13.16.0)
32	SICHERUNGSMUTTER M14 DIN985 8VZ	705386 (02.5215.14.82)
33	SICHERUNGSSCHEIBE	4018472 (02.5450.84.00)
34	SICHERUNGSSCHEIBE	4014951 (02.5450.89.00)
35	FEDERSPEICHER	4018080 (05.397.68.64.0)
36	SICHERUNG	706972 (02.3301.03.02)

\* ACHTUNG: DIE LAGERBUCHSEN MÜSSEN NACH DEM EINBAU AUF DEN JEWEILIGEN ZUGROHRDURCHMESSER AUSGERIEBEN WERDEN!

\*\* SELBSTSICHERNDE MUTTER UND SCHRAUBEN MIT EINER CHEMISCHEN SELBSTSICHERUNG DÜRFEN AUS SICHERHEITSGRÜNDEN NUR EINMAL VERWENDET WERDEN. NACH DEM LÖSEN IMMER DURCH EIN NEUTEIL ERSETZEN.

Erstellt	ETI-Nummer	geändert	Änderungs-Nr.	Änderungsgrund	Revisions-Nr.
06.09.17 I.S.	827004_de				